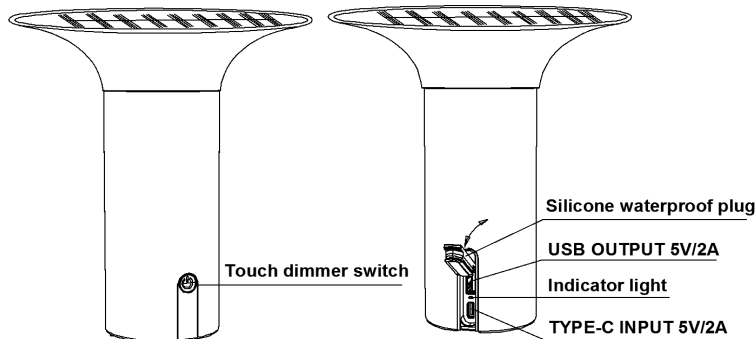


## Betriebsanleitung Art.-Nr. 14280110 PERETA



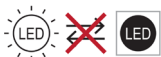
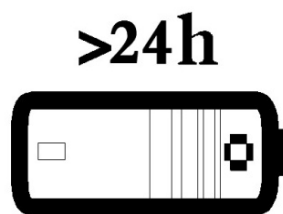
### WICHTIG

- 1) Bitte verwenden Sie einen Adapter mit 5V Ausgangsspannung, um diese Lampe aufzuladen. Verwenden Sie kein Schnellladegerät mit einer Ausgangsspannung von mehr als 5V.
- 2) Bitte vergewissern Sie sich, dass der Akku vollständig aufgeladen ist, wenn Sie die Lampe zum ersten Mal benutzen und halten Sie sie von Wärmequellen fern.
- 3) Entfernen Sie das Ladekabel und schliessen Sie die wasserdichte Silikonabdeckung, nachdem der Ladevorgang abgeschlossen ist.

### TECHNISCHE DATEN

- 1) TYPE-C Input: DC 5V/2A
- 2) USB Output: DC 5V/2A
- 3) Power: 2W LED 3000K
- 4) Akku: 3.7V 4000mAh
- 5) Solarladezeit: >24 h
- 6) Ladezeit über USB: 4 - 6 h
- 7) Akkulaufzeit: >8 h
- 8) Spritzwasserschutz: IP44

### Auto solar charge



### FUNKTION

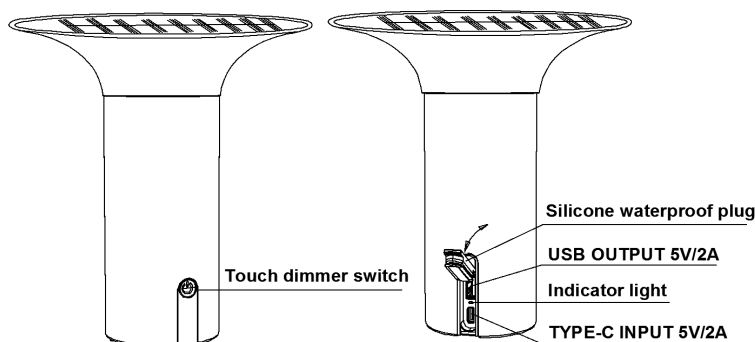
Berührungsschalter: Kurze Berührung - Ein/Aus; Lange Berührung - stufenloses Dimmen.

Grüne Kontrollleuchte: Der Akku ist vollständig geladen.

Grüne Anzeigeleuchte blinkt: Der Akku wird über USB geladen.

Blaue Kontrollleuchte: Der USB-Ausgang lädt andere Geräte auf.

## Mode d'emploi Art. n° 14280110 PERETA



### IMPORTANT

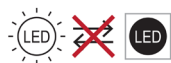
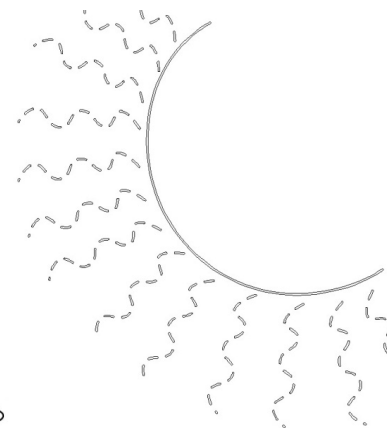
- 1) Veuillez utiliser un adaptateur avec une tension de sortie de 5V pour recharger cette lampe. N'utilisez pas de chargeur rapide avec une tension de sortie supérieure à 5V.
- 2) Veuillez vous assurer que la batterie est complètement chargée lorsque vous utilisez la Lampe pour la première fois et tenez-la éloignée des sources de chaleur.
- 3) Retirez le câble de charge et fermez le couvercle étanche silicone après le chargement.

### DONNÉES TECHNIQUES

1. TYPE-C Input: DC 5V/2A
2. USB Output: DC 5V/2A
3. Power: 2W LED 3000K
4. Batterie: 3.7V 4000mAh
5. Temps de charge solaire: >24 h
6. Temps de charge via USB: 4 - 6 h
7. Autonomie de la batterie: >8 h
8. Protection contre les projections d'eau: IP44

Auto solar charge

>24h



### FUNCTION

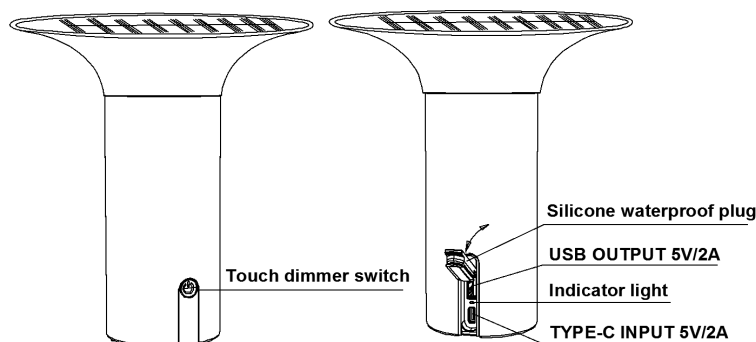
Interrupteur à effleurement: Effleurement court - marche/arrêt; effleurement long - variation continue de l'intensité lumineuse.

Voyant lumineux vert: La batterie est entièrement chargée.

Le témoin lumineux vert clignote: La batterie est en cours de chargement via USB.

Témoin lumineux bleu: La sortie USB recharge d'autres appareils.

## Istruzioni per l'uso Art. n. 14280110 PERETA



### IMPORTANTE

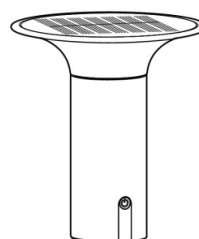
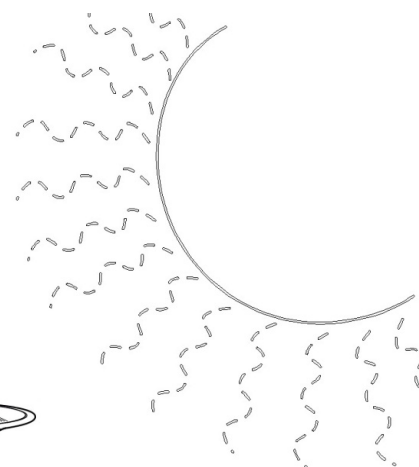
- 1) Per caricare questa lampada, utilizzare un adattatore con tensione di uscita di 5 V. Non utilizzare un caricatore rapido con una tensione di uscita superiore a 5V.
- 2) Assicurarsi che la batteria sia completamente carica quando si utilizza la lampada per la prima volta e per la prima volta e tenerla lontana da fonti di calore.
- 3) Rimuovere il cavo di ricarica e chiudere il coperchio in silicone impermeabile al termine della ricarica.

### DATI TECNICI

1. TYPE-C Input: DC 5V/2A
2. USB Output: DC 5V/2A
3. Power: 2W LED 3000K
4. Batteria: 3.7V 4000mAh
5. Tempo di ricarica solare: >24 h
6. Tempo di ricarica via USB: 4 - 6 h
7. Durata della batteria: >8 h
8. Protezione dagli spruzzi d'acqua: IP44

Auto solar charge

>24h



### FUNZIONE

Interruttore a sfioramento: Tocco breve - on/off; tocco lungo - dimmerazione continua.

Spia verde: La batteria è completamente carica.

La spia verde lampeggia: La batteria si sta caricando tramite USB.

Spia blu: L'uscita USB sta caricando altri dispositivi.