

Montage- und Bedienungsanleitung

Art.-Nr. 4212.547.000.00, 4212.550.000.00, 4212.551.000.00, 4212.679.000.00, 4212.680.000.00

Outdoor IP54

Sehr geehrter Kunde

Wir bedanken uns für den Kauf dieses Qualitätsproduktes. Mit diesem Produkt haben Sie ein Gerät erworben, welches nach dem heutigen Stand der Technik entwickelt und gebaut wurde. Der Aufbau entspricht den europäischen und nationalen Anforderungen zur elektromagnetischen Verträglichkeit und der Niederspannungsrichtlinie. Die Konformität wurde nachgewiesen, die entsprechenden Dokumente sind beim Hersteller hinterlegt. Bitte beachten Sie die Montageanleitung und Sicherheitshinweise.

Montage

- Entfernen Sie alle Verpackungsmaterialien.
- Überprüfen Sie die Leuchte vor der Montage auf Beschädigungen.
- Die Stromzufuhr darf erst nach kompletter Montage hergestellt werden

Allgemeine Sicherheitshinweise im Umgang mit Leuchten

LED

- Blicken Sie bei LED Leuchten nie über längere Zeit in das Leuchtmittel.

Wartung

- Ersetzen Sie gebrochene oder beschädigte Schutzgläser (falls vorhanden) umgehend!
- Wird das Anschlusskabel beschädigt, muss dieses durch einen ausgebildeten Elektriker ersetzt werden.
- Bewahren Sie diese Sicherheitshinweise sowie die Montageanleitung der Leuchte auf!
- Verwenden Sie für die Reinigung der kompletten Leuchte ein weiches, fusselfreies Reinigungstuch. Verwenden Sie auf keinen Fall Scheuer- oder Lösungsmittel. Dies gilt für die komplette Leuchte!

Entsorgung

- Leuchten gehören nicht in den Hauskehricht.

Technische Daten:

3W 3000K 130 Lumen CRI >80



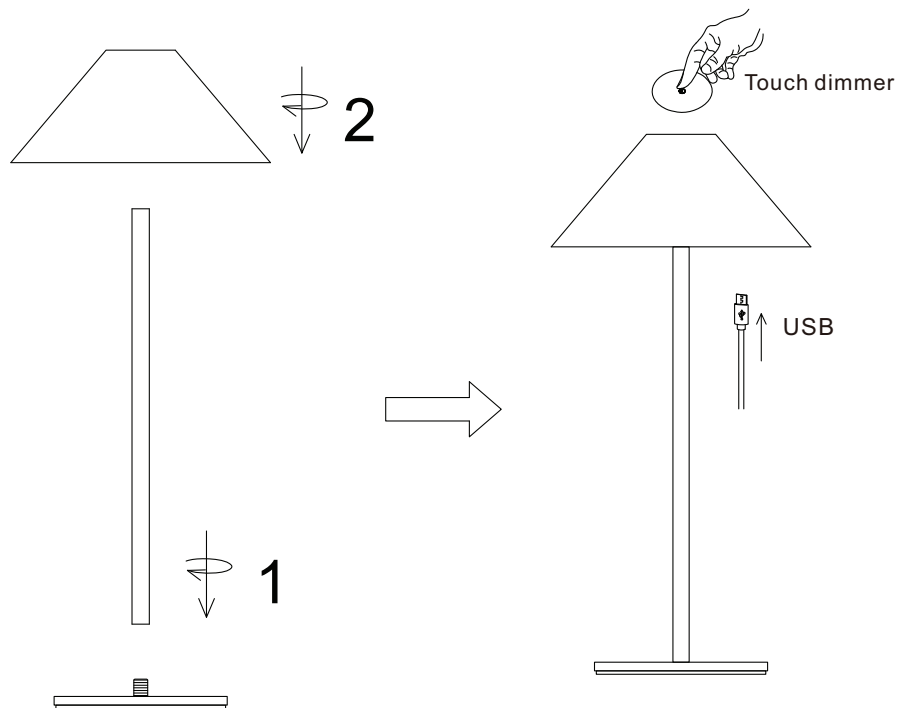
Ladezeit: 6 - 7h

Akkulaufzeit: >7h

Input 5V max. 2A



LEUCHTE MUSS IM INNENBEREICH AUFGELADEN WERDEN!



Technische Informationen und Daten:

1. Touchdimmer: Kurze Berührung Ein/Aus, lange Berührung dimmt das Licht.
2. Beim Aufladen leuchtet die rote Anzeige auf.
3. Wenn der Ladevorgang abgeschlossen ist, leuchtet die grüne Anzeige auf.
4. Licht auf und ab
5. LED 3W, 3000K, 130 lm
6. Inkl. 4000mAh Lithium-Akku
7. Inkl. USB-Kabel (Type-C)
8. Exkl. USB-Netzteil 5V max. 2A
9. IP 54

Instructions de montage et d'utilisation

N° d'article 4212.547.000.00, 4212.550.000.00, 4212.551.000.00, 4212.679.000.00, 4212.680.000.00

Outdoor IP54

Cher client,

Nous vous remercions d'avoir choisi cet article de grande qualité. Vous venez d'acquérir un appareil développé et élaboré selon les technologies actuelles.

La construction est conforme aux directives européenne et nationale de basse tension. La conformité a été certifiée et les déclarations et documents sont en possession du fabricant.

Afin de conserver cet état et assurer la sécurité de fonctionnement, l'utilisateur doit absolument respecter les consignes de sécurité et les avertissements indiqués dans ce mode d'emploi. Vous trouverez dans ce mode d'emploi des instructions importantes pour le montage et l'utilisation de cet article. Ne manquez pas d'en tenir compte si vous donnez ce produit à une tierce personne. Conservez en tout cas ce mode d'emploi!

Montage

- Avant le montage, veuillez vérifier que le lampadaire n'est pas endommagé.
- Le branchement électrique ne doit être effectué qu'une fois le montage terminé.
- Étalez les pièces détachées sur une surface douce.

Consignes générales de sécurité en matière de luminaires

LED

- Ne fixez jamais longtemps l'ampoule d'une lampe LED.

Maintenance

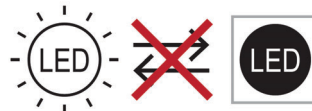
- Remplacez aussitôt les éventuels verres de protection brisés ou endommagés!
- Si le câble de raccordement est endommagé, veuillez le faire remplacer par un électricien qualifié.
- Veuillez conserver ces consignes de sécurité ainsi que les instructions de montage de la lampe!
- Pour nettoyer la lampe, utilisez un chiffon doux qui ne peluche pas. N'utilisez en aucun cas de produits solvants ou abrasifs. Cette consigne vaut pour toute la lampe!

Élimination

- Ne jetez aucune lampe dans les ordures ménagères.

Données techniques:

3W 3000K 130 Lumen CRI >80

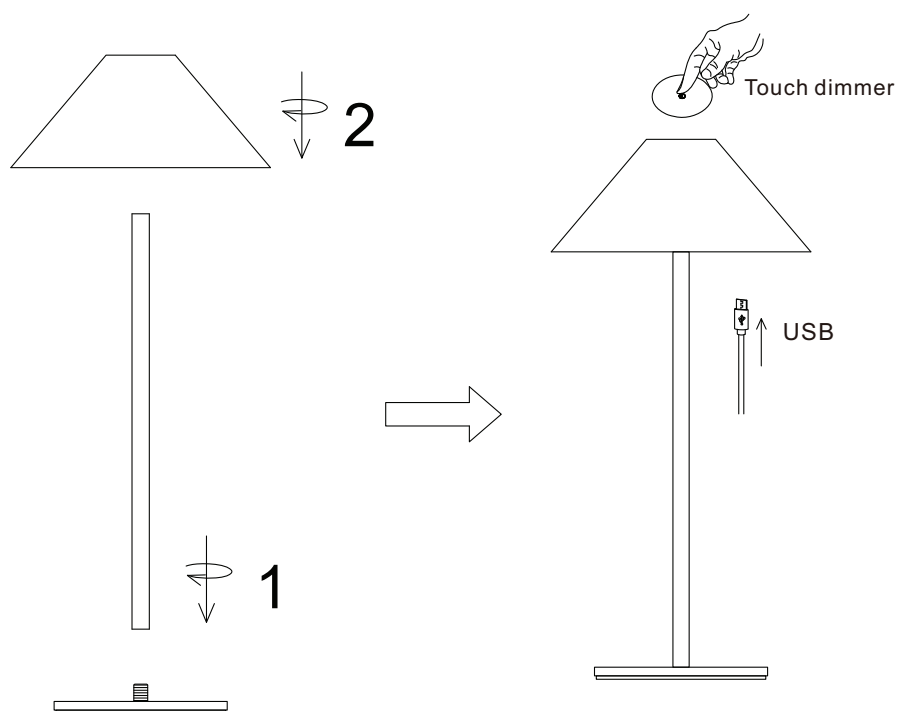


Temps de charge: 6 - 7h

Durée de vie de la batterie: >7h

Input 5V max. 2A

LA LAMPE DOIT ÊTRE CHARGÉE À L'INTÉRIEUR!



Informations techniques et données:

1. Variateur: Un contact court allume/éteint, un contact long fait varier la lumière.
2. Lors du chargement, le voyant rouge s'allume.
3. Lorsque le chargement est terminé, le voyant vert s'allume.
4. Lumière montante et descendante
5. LED 3W, 3000K, 130 lm
6. Incl. 4000mAh Lithium-Accu
7. Incl. câble USB (Type-C)
8. Excl. adaptateur secteur USB 5V max. 2A
9. IP 54

Istruzioni per il montaggio e per l'uso

Articolo no. 4212.547.000.00, 4212.550.000.00, 4212.551.000.00, 4212.679.000.00, 4212.680.000.00

Outdoor IP54

Gentile cliente,

grazie per aver scelto questo prodotto di qualità. Si tratta di un apparecchio che è stato sviluppato e costruito secondo il più recente stato della tecnica.

La struttura del prodotto è conforme agli standard europei e nazionali della direttiva bassa tensione. La conformità è stata comprovata, le spiegazioni e la documentazione in merito sono depositate presso il produttore. Per mantenere questa condizione e garantire un funzionamento senza pericoli, l'utente deve assolutamente rispettare le indicazioni di queste istruzioni per l'uso! Esse contengono dati importanti per la messa in funzione e l'utilizzo e dovranno essere prese in considerazione anche se il prodotto viene inoltrato a terzi. Si consiglia quindi di conservare le istruzioni per l'uso!

Montaggio

- Verificare sempre prima del montaggio che la lampada non sia danneggiata.
- L'alimentazione deve essere ripristinata soltanto a montaggio avvenuto.
- Le avvertenze di sicurezza e i dati tecnici devono essere rigorosamente osservati!
- Durante il montaggio seguire nell'ordine le fasi di procedura (qui di lato si vedono anche le immagini del montaggio)

Avvertenze di sicurezza generali nell'uso delle lampade

LED

Con le lampade LED non fissate mai troppo a lungo la lampadina.

Manutenzione

- Sostituire immediatamente i vetri protettivi (qualora disponibili) rotti o danneggiati!
- In caso di danneggiamento del cavo di allacciamento, farlo sostituire da un elettricista qualificato.
- Conservare le presenti avvertenze di sicurezza unitamente alle istruzioni di montaggio!
- Per pulire correttamente la lampada usare un panno morbido che non lascia peli. Non utilizzare in nessun caso prodotti abrasivi o solventi. Regola valida per tutta la lampada!

Smaltimento

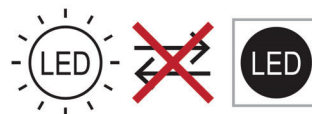
- Lampade non devono essere gettati nei rifiuti domestici.

Dati tecnici:

3W 3000K 130 Lumen CRI >80



Tempo di ricarica 6 - 7 ore

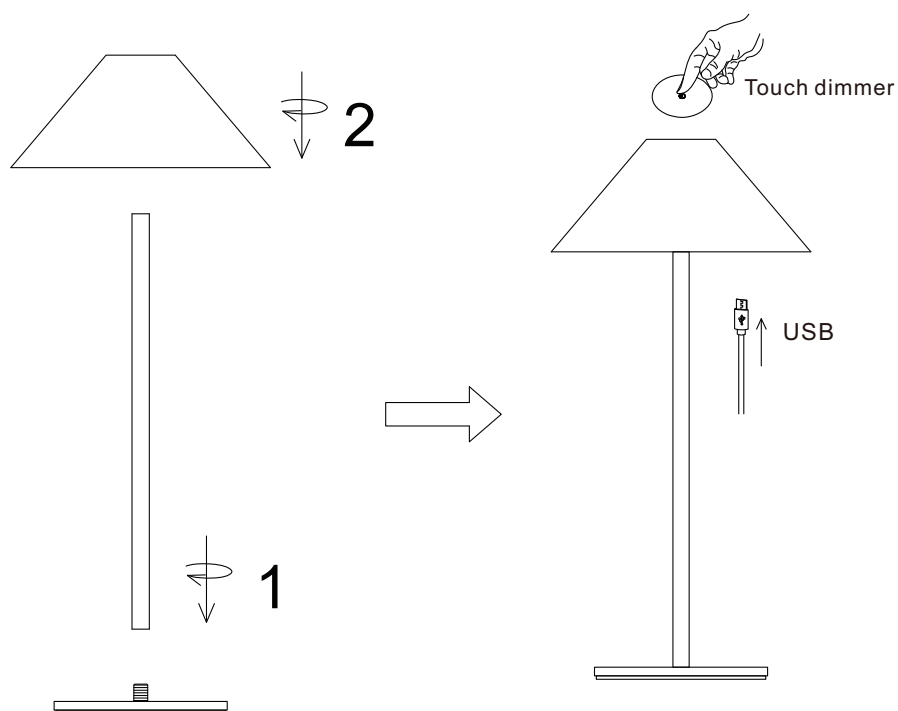


Durata della batteria >7 ore

5V max. 2A

LA LAMPADA DEVE ESSERE CARICATA ALL'INTERNO!

● micasa



Informazioni e dati tecnici:

1. Dimmer: Tocco breve per accendere/spengere la luce, tocco prolungato per attenuare la luce.
2. Durante la ricarica, l'indicatore rosso si accende.
3. Quando la carica è completa, si accende l'indicatore verde.
4. Luce su e giù
5. LED 3W, 3000K, 130 lm
6. Incl. 4000mAh Lithium-Accu
7. Incl. cavo USB (Type-C)
8. Esclusa alimentazione USB 5V max. 2A
9. IP 54