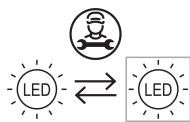
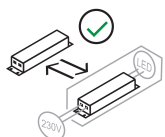


Art.-Nr. 29580106 BOLGHERI

SPECIFICATION

Input Voltage:	DC 12V
Power:	8W
Class of protection:	II



Dieses Produkt enthält eine austauschbare LED Lichtquelle der Energieeffizienzklasse
Ce produit contient une source lumineuse LED remplaçable de la classe d'efficacité énergétique suivante
Questo prodotto contiene una sorgente luminosa LED sostituibile della classe di efficienza energetica

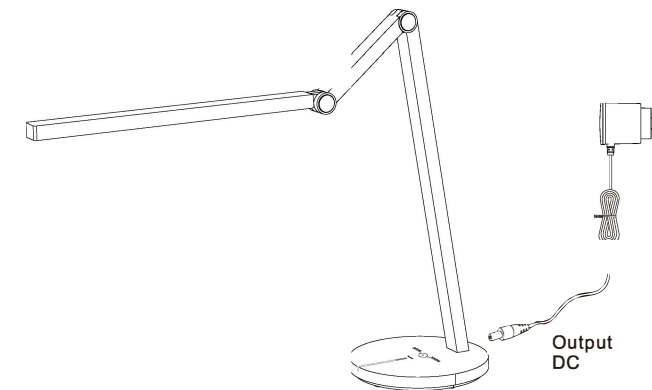


Stand: 05.03.2024

Gebrauchsanweisung

Vielen Dank, dass Sie sich für unsere Produkte entschieden haben. Bitte lesen Sie die Anweisungen sorgfältig, bevor Sie dieses Produkt verwenden.

**Drei Farbtemperaturen, stufenlos dimmbar,
mit blauer Ambientebeleuchtung im Fuss**



ON/OFF

- Drücken Sie die Taste, um die Leuchte ein- bzw. auszuschalten.



CCT & Dimmer



- Mit kurzer Berührung des Sensors kann die Lichtfarbe der Leuchte eingestellt werden.
- Mit langer Berührung des Sensors kann die Leuchte gedimmt werden.

Inbetriebnahme

- Das Netzteil kann mit einer Spannung von 220-240V eingesetzt werden.
- Die Leuchte wird mit Niederspannung DC12V betrieben.
- Stecken Sie den DC-Stecker in die DC-Buchse und schließen Sie das Netzteil an die Stromversorgung an.

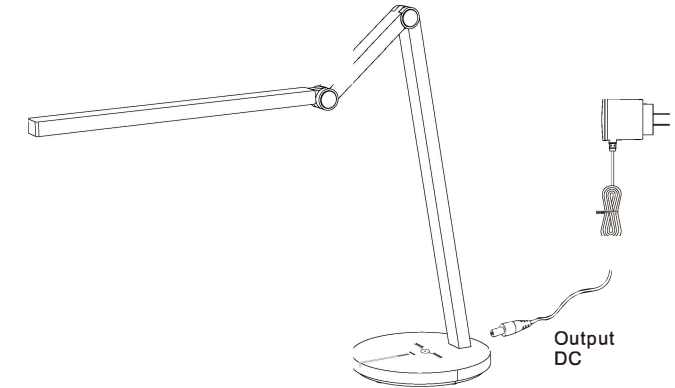
Achtung

- Bitte verwenden Sie das Produkt nur in Innenräumen, nicht im Freien oder an Orten mit hoher Luftfeuchtigkeit wie einem Badezimmer, da es nicht wasserdicht ist.
- Schauen Sie nicht direkt in das LED-Licht, um Augenschäden zu vermeiden.
- Bitte decken Sie das Gerät nicht mit Stoffen, Papier oder anderen leicht entflammaren Materialien ab.
- Setzen Sie das Gerät nicht direktem Sonnenlicht oder der Hitze von Heizgeräten aus, da dies zu Verfärbungen, Schäden am Produkt oder Fehlfunktionen führen kann.
- Verwenden Sie keine säurehaltigen oder alkoholischen Reinigungsmittel um die Tischlampe zu reinigen.
- Bitte ziehen Sie den Adapter aus der Steckdose, wenn Sie die Leuchte über einen längeren Zeitraum nicht benutzen.
- Bitte stellen Sie die Lampe nicht in eine Umgebung mit einer Temperatur von mehr als 40 Grad Celsius und einer Luftfeuchtigkeit von mehr als 98%.
- Bei einem Defekt, wenden Sie sich bitte an eine qualifizierte Person um das Gerät zu warten oder an den Händler, bei dem Sie die Leuchte gekauft haben.

Mode d'emploi

Nous vous remercions d'avoir choisi nos produits. Veuillez lire attentivement les instructions avant d'utiliser ce produit.

Trois températures de couleur, gradation continue, avec éclairage d'ambiance bleu dans le pied.



ON/OFF

- Appuyez sur le bouton pour allumer ou éteindre le luminaire.



CCT & Dimmer



- Un bref contact avec le capteur permet de régler la couleur de la lumière du luminaire.
- Un contact prolongé avec le capteur permet de faire varier l'intensité de la lampe.

Mise en service

- *L'adaptateur secteur peut être utilisé avec une tension de 220-240V.*
- *Le luminaire est alimenté en basse tension DC12V.*
- *Branchez le connecteur DC dans la prise DC et branchez l'adaptateur secteur à l'alimentation électrique.*

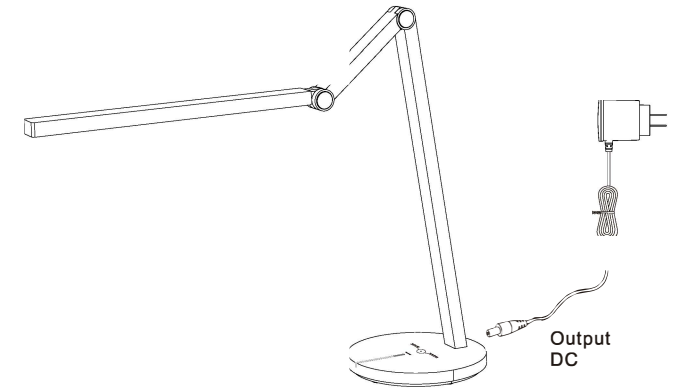
Attention

- *Veillez utiliser le produit uniquement à l'intérieur, pas à l'extérieur ou dans des endroits très humides comme une salle de bain, car il n'est pas étanche.*
- *Ne regardez pas directement la lumière LED afin d'éviter toute lésion oculaire.*
- *Veillez ne pas recouvrir l'appareil de tissus, de papier ou d'autres matériaux facilement inflammables.*
- *N'exposez pas l'appareil à la lumière directe du soleil ou à la chaleur d'un appareil de chauffage, car cela peut entraîner une décoloration, des dommages au produit ou un dysfonctionnement.*
- *N'utilisez pas de produits acides ou alcoolisés pour nettoyer la lampe.*
- *Veillez débrancher l'adaptateur de la prise de courant si vous n'utilisez pas la lampe pendant une période prolongée.*
- *Veillez ne pas placer la lampe dans un environnement température supérieure à 40 degrés Celsius et d'une humidité une humidité supérieure à 98%.*
- *En cas de panne, veuillez contacter une personne qualifiée pour l'entretien ou au revendeur auprès duquel vous avez acheté la lampe.*

Istruzioni per l'uso

Grazie per aver scelto i nostri prodotti. Si prega di leggere attentamente le istruzioni prima di utilizzare questo prodotto.

Tre temperature di colore, dimmerabili all'infinito, con illuminazione ambientale blu alla base



ON/OFF

- Premere il pulsante per accendere o spegnere la luce.



CCT & Dimmer



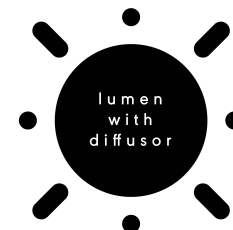
- Il colore della luce dell'apparecchio può essere regolato toccando brevemente il sensore.
- L'apparecchio può essere dimmerato con un tocco prolungato sul sensore.

Messa in servizio

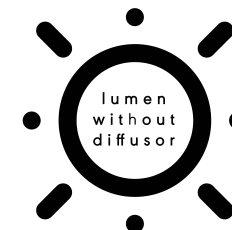
- *L'alimentatore può essere utilizzato con una tensione di 220-240V.*
- *L'apparecchio funziona a bassa tensione DC12V.*
- *Inserire la spina DC nella presa DC e collegare l'alimentatore alla rete elettrica.*

Attenzione

- *Si prega di utilizzare il prodotto solo in ambienti interni, non all'aperto o in luoghi ad alta umidità come il bagno, poiché non è impermeabile.*
bagno, poiché non è impermeabile.
- *Non guardare direttamente la luce LED per evitare danni agli occhi.*
- *Non coprire l'unità con panni, carta o altri materiali facilmente infiammabili.*
- *Non esporre l'unità alla luce diretta del sole o a fonti di calore, poiché ciò potrebbe causare scolorimento, danni al prodotto o malfunzionamenti.*
- *Non utilizzare detergenti acidi o alcolici per pulire la lampada da tavolo.*
- *Se non si intende utilizzare la lampada per un periodo di tempo prolungato, scollegare l'adattatore dalla presa di corrente.*
- *Si prega di non collocare la lampada in un ambiente con una temperatura superiore a 40 gradi Celsius e un'umidità superiore al 98%.*
- *In caso di difetti, rivolgersi a una persona qualificata per la manutenzione dell'apparecchio o al rivenditore presso il quale è stato acquistato l'apparecchio.*



490lm



740lm