

# Montage- und Bedienungsanleitung

Produktname: FLORA

Artikelnummer : 4212.240

Sehr geehrter Kunde

wir bedanken uns für den Kauf dieses Qualitätsproduktes. Mit diesem Produkt haben Sie ein Gerät erworben, welches nach dem heutigen Stand der Technik entwickelt und gebaut wurde.

Der Aufbau entspricht den europäischen und nationalen Anforderungen zur elektromagnetischen Verträglichkeit und der Niederspannungsrichtlinie. Die Konformität wurde nachgewiesen, die entsprechenden Dokumente sind beim Hersteller hinterlegt. Bitte beachten Sie die Montageanleitung und Sicherheitshinweise.

Montage

- Entfernen Sie alle Verpackungsmaterialien.
- Überprüfen Sie die Leuchte vor der Montage auf Beschädigungen.
- Die Stromzufuhr darf erst nach kompletter Montage hergestellt werden

## Allgemeine Sicherheitshinweise im Umgang mit Leuchten

Bitte beachten Sie unbedingt die folgenden Sicherheitshinweise bevor Sie die Leuchte in Betrieb nehmen respektive montieren:

Vor der Montage

- Vergewissern Sie sich stets, dass die Stromzufuhr vor der Montage, dem Leuchtmittelwechsel oder anderen Tätigkeiten an der Leuchte unterbrochen ist.
- Die Leuchte darf nur mit der gemäss Typenschild festgelegten Netzspannung betrieben werden.
- Eine Verwendung ist nur in geschlossenen Räumen, also nicht im Freien erlaubt.
- Keine Verwendung in Räumen mit hoher Feuchtigkeit (z.B. Badezimmer)
- Der angegebene Mindestabstand zur beleuchteten Fläche muss zwingend eingehalten werden.

LED Leuchtmittel

- Blicken Sie bei LED Leuchten nie über längere Zeit in das Leuchtmittel.

Wartung

- Ersetzen Sie gebrochene oder beschädigte Schutzgläser (falls vorhanden) umgehend!
- Wird das Anschlusskabel beschädigt, muss dieses durch die M-Servicestelle oder einen ausgebildeten Elektriker ersetzt werden.
- Bewahren Sie diese Sicherheitshinweise sowie die Montageanleitung der Leuchte auf!
- Verwenden Sie für die Reinigung der kompletten Leuchte ein weiches, fusselfreies Reinigungstuch. Verwenden Sie auf keinen Fall Scheuer- oder Lösungsmittel. Dies gilt für die komplette Leuchte!

Entsorgung

- Zur Entsorgung bringen Sie die Leuchte in die nächste Micasa Verkaufsstelle mit Leuchtenabteilung. Leuchten gehören nicht in den Hausmüll.

# Instructions de montage et d'utilisation

Nom du produit: FLORA

Numéro d'article : 4212.240

Cher client,

Nous vous remercions d'avoir choisi cet article de grande qualité. Vous venez d'acquérir un appareil développé et élaboré selon les technologies actuelles.

La construction est conforme aux directives européenne et nationale de basse tension. La conformité a été certifiée et les déclarations et documents sont en possession du fabricant.

Afin de conserver cet état et assurer la sécurité de fonctionnement, l'utilisateur doit absolument respecter les consignes de sécurité et les avertissements indiqués dans ce mode d'emploi. Vous trouverez dans ce mode d'emploi des instructions importantes pour le montage et l'utilisation de cet article. Ne manquez pas d'en tenir compte si vous donnez ce produit à une tierce personne. Conservez en tout cas ce mode d'emploi!

## Montage

- Avant le montage, veuillez vérifier que le lampadaire n'est pas endommagé.
- Le branchement électrique ne doit être effectué qu'une fois le montage terminé.
- Étalez les pièces détachées sur une surface douce.

## Consignes générales de sécurité en matière de luminaires

Veuillez impérativement observer les consignes de sécurité suivantes avant de monter ou de mettre en service une lampe.

### Avant le montage et l'installation

- Assurez-vous toujours que l'alimentation électrique est bien coupée avant de monter la lampe, de changer une ampoule usagée ou d'effectuer toute autre opération sur le luminaire.
- Ne mettez la lampe en service que sous la tension indiquée sur la plaque signalétique.
- N'utilisez pas la lampe en plein air, mais uniquement à l'intérieur, autrement dit en espace clos.
- N'utilisez pas la lampe dans des pièces très humides (par. ex. dans la salle de bains).
- Respectez impérativement la distance minimale indiquée entre la lampe et la surface à éclairer.

### Ampoule LED

Ne fixez jamais longtemps l'ampoule d'une lampe LED.

### Maintenance

- Remplacez aussitôt les éventuels verres de protection brisés ou endommagés!
- Si le câble de raccordement est endommagé, veuillez le faire remplacer par le service après-vente M-Service ou par un électricien qualifié.
- Veuillez conserver ces consignes de sécurité ainsi que les instructions de montage de la lampe!
- Pour nettoyer la lampe, utilisez un chiffon doux qui ne peluche pas. N'utilisez en aucun cas de produits solvants ou abrasifs. Cette consigne vaut pour toute la lampe!

### Élimination

- Pour une élimination en bonne et due forme, veuillez rapporter la lampe au département luminaires du point de vente Micasa le plus proche. Ne jetez aucune lampe dans les ordures ménagères.

## Istruzioni per il montaggio e l'uso

Nome prodotto: FLORA

Codice articolo: 4212.240

Gentile Cliente,

la ringraziamo molto per l'acquisto di questo prodotto di qualità. Con questo prodotto lei ha acquistato un apparecchio sviluppato e costruito secondo lo stato attuale della tecnica.

La sua struttura è conforme alle norme europee e nazionali in materia di compatibilità elettromagnetica, nonché alla direttiva sulle basse tensioni. La conformità è stata comprovata e i relativi documenti sono in possesso del produttore. La preghiamo di seguire le istruzioni per il montaggio e rispettare le norme di sicurezza.

### Montaggio

- Estrarre l'apparecchio dall'imballo.
- Prima del montaggio verificare che la lampada non presenti danni.
- Il collegamento alla rete elettrica deve avvenire solo a montaggio completamente ultimato.

### Norme di sicurezza generali per l'utilizzo di lampade

Prima di montare o mettere in funzione la lampada, la preghiamo di rispettare le seguenti norme di sicurezza.

#### Prima del montaggio

- Prima di effettuare il montaggio, la sostituzione del corpo luminoso o altre attività, accertarsi sempre che il collegamento alla rete elettrica sia interrotto.
- La lampada deve essere fatta funzionare esclusivamente con la tensione di rete indicata sulla targhetta del modello.
- L'utilizzo della lampada è consentito solo in locali chiusi, non quindi all'aperto.
- La lampada non deve essere utilizzata in locali molto umidi (ad es. stanza da bagno).
- La distanza minima dalla superficie illuminata deve essere obbligatoriamente rispettata.

#### Corpo luminoso a LED

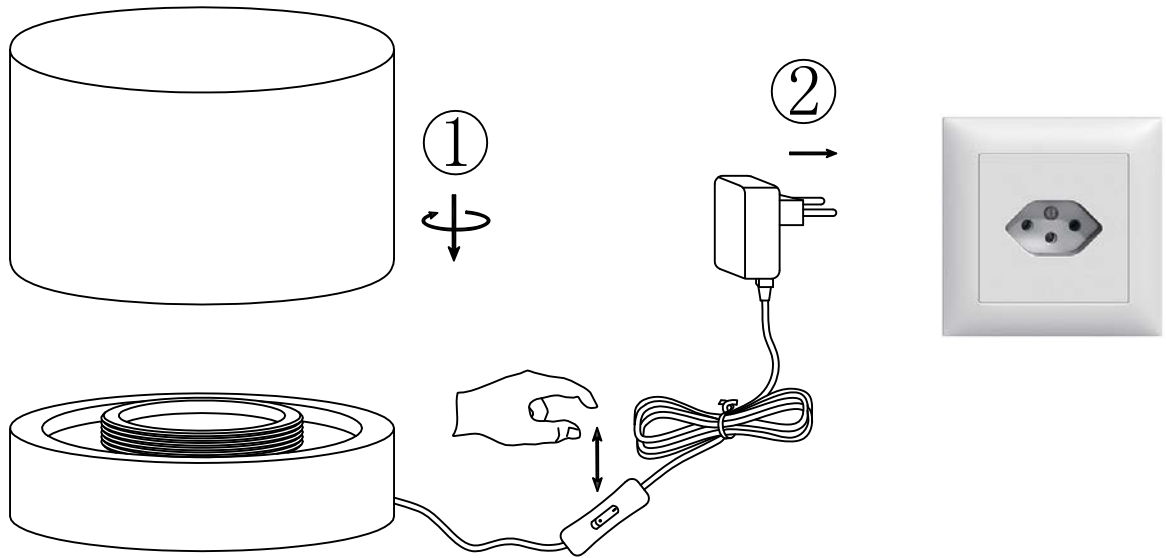
- Quando si utilizza una lampada a LED, non guardare mai per diverso tempo verso il corpo luminoso.

#### Manutenzione

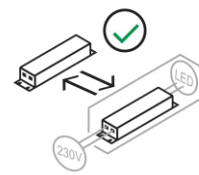
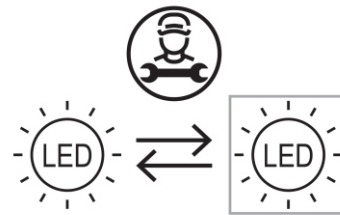
- Sostituire immediatamente eventuali vetri protettivi (se presenti) rotti o danneggiati.
- Se il cavo di alimentazione si danneggia, deve essere sostituito dal servizio di assistenza M o da un elettricista qualificato.
- Conservare le presenti norme di sicurezza e le istruzioni di montaggio della lampada!
- Per la pulizia dell'intera lampada utilizzare un panno morbido e che non lascia pelucchi. Non utilizzare mai detersivi abrasivi o solventi. Queste norme valgono per l'intera lampada!

#### Smaltimento

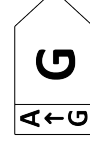
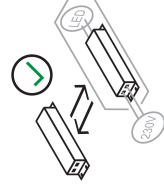
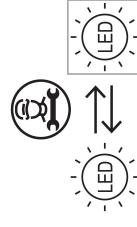
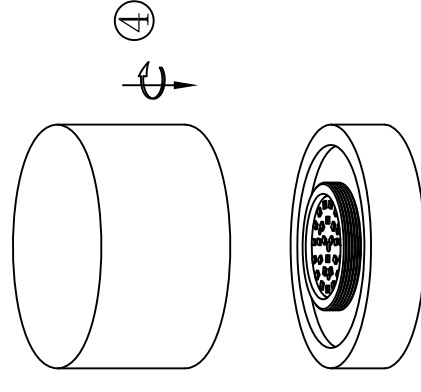
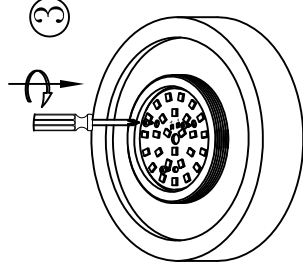
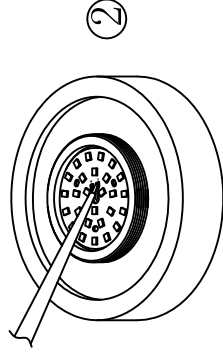
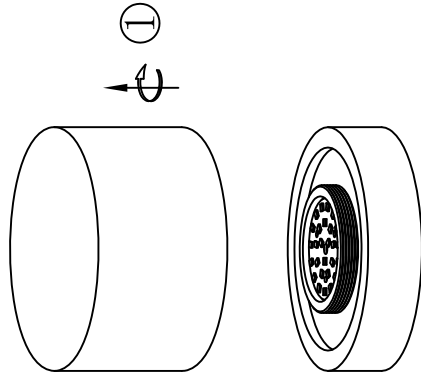
- Per lo smaltimento portare la lampada al punto vendita Micasa con reparto lampade più vicino. Le lampade non vanno smaltite nella normale spazzatura domestica.



W	6 W
	-
lm	400 lm
	50'000 h
	30'000
TIKELVINE	3000 K = warm comfort light
	1 s
	no
CRI (Ra)	>80
	-
Hg	0,0 mg
	<a href="http://www.micasa.ch">www.micasa.ch</a>



Anleitung für Reparatur durch einen Elektriker  
Instructions pour la réparation par un électricien  
Istruzioni per la riparazione da parte di un elettricista



Dieses Produkt enthält eine austauschbare LED Lichtquelle der Energieeffizienzklasse  
Ce produit contient une source lumineuse LED remplaçable de la classe d'efficacité énergétique suivante  
Questo prodotto contiene una sorgente luminosa LED sostituibile della classe di efficienza energetica