

**ARTDELIGHT**  
INTERNATIONAL B.V.  
Oranjehof 2 · NL-4112 JR Beusichem

WEEE-Ref.Nr.: DE 53005214

INPUT: 220-240V~50/60Hz CLASS I

LAMP-HOUSE: LED-7.2W 2700K 828lm

MATERIAL: ALUMINIUM

**IP65**

Von Kindern fernhalten.

Kann Innen und Außen benutzt werden.

Behalte die Bedienungsanleitung.

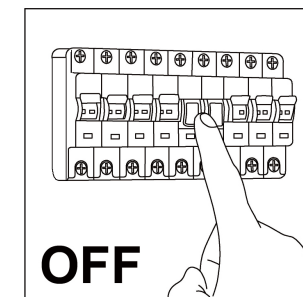
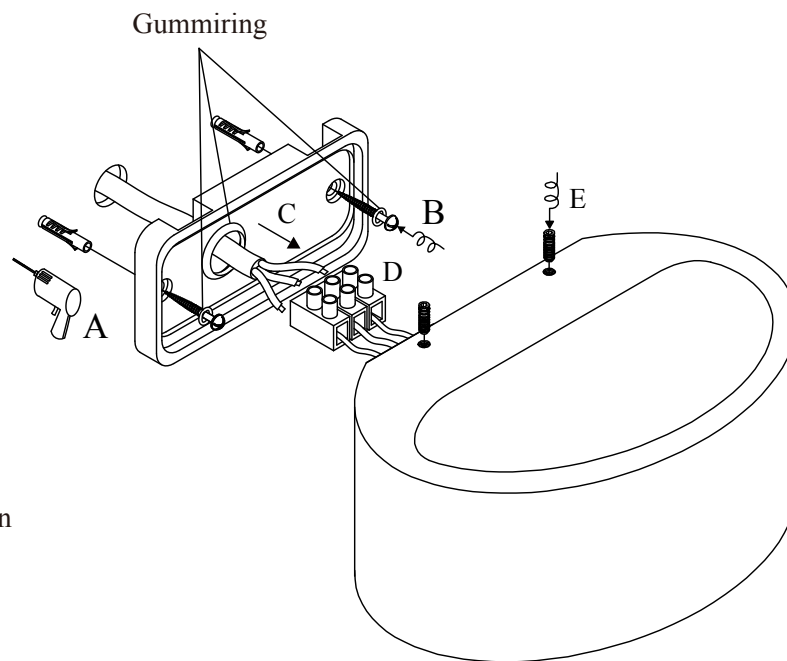
Installieren Sie dieses Produkt nicht im Umkreis von 5 km von der Küste.

Dieses Produkt ist geeignet für die direkte Montage auf normal entflammaren Oberflächen (und nicht brennbar).

Dieses Produkt entspricht den geltenden Normen und Richtlinien.

Wenn dieses Produkt nicht mehr verwendbar ist, bringen Sie dieses Gerät zu einem geeigneten

Abfallverarbeitungsunternehmen.



### ACHTUNG:

In einigen Ländern dürfen Elektroinstallationen nur von autorisierten Elektrofachleuten ausgeführt werden. Im Zweifelsfall die örtlichen Behörden ansprechen.

### MONTAGEANLEITUNG

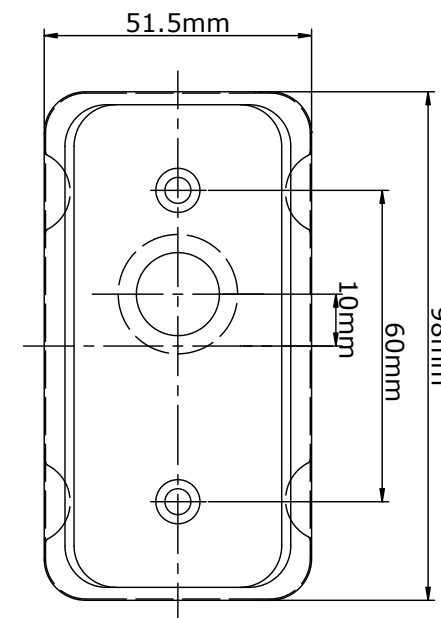
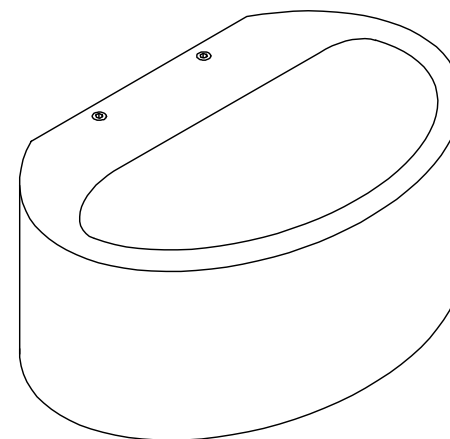
- Vor der Installation den Strom abschalten.
- Folgen Sie die Schritte auf der Abbildung zur Montage.
  - Nach Lochung, Ziehen Sie die Kabel aus der Wand.  
**Bitte beachten:** wenn Sie an einer Wandsteckdose montieren möchten, brauchen Sie nicht zu bohren.
  - Befestigen Sie die Montagehalterung an die Wand oder Wandsteckdose mit den mitgelieferten Schrauben und kleine Gummiringe.
  - Ziehen Sie die Kabel durch den Gummiring, um sicherzustellen, dass keine Feuchtigkeit in die Armatur eindringt. Bitte beachten Sie dass es richtig sitzt.
  - Schliessen Sie die Kabelenden von der wand an der Lüsterklemme in der Leuchte.
  - Setzen Sie die Armatur über der Halterung an der Wand und befestigen Sie es mit den mitgelieferten Inbusschrauben.
- Nach Abwicklung dieser Schritte, und solide Befestigung, schalten Sie den Strom an.

### REINIGUNGSANLEITUNG

- Vor der Reinigung, den Strom abschalten.
- Benutzen Sie nur ein weiches Tuch zur Reinigung, eventuell gedämpft mit milder Reiniger bei schwerer Verschmutzung.
- Warnung: Verwenden Sie keinen Alkohol oder sonstige Lösungsmitteln!

### VORSICHT

Kontaktieren Sie ein Elektrofachkraft im Zweifelsfall.



**WL SHARP**

