

PIODA Bedienungsanleitung

1. Akku aufladen

Verwenden Sie das Kabel zum Aufladen der LED-Lampe. Verwenden Sie zum Aufladen des Produkts nur ein Ladegerät mit einer Ausgangsspannung von 5V. Verwenden Sie kein Ladegerät mit 7V/9V/12V oder höher.

2. Einschalten der Lampe

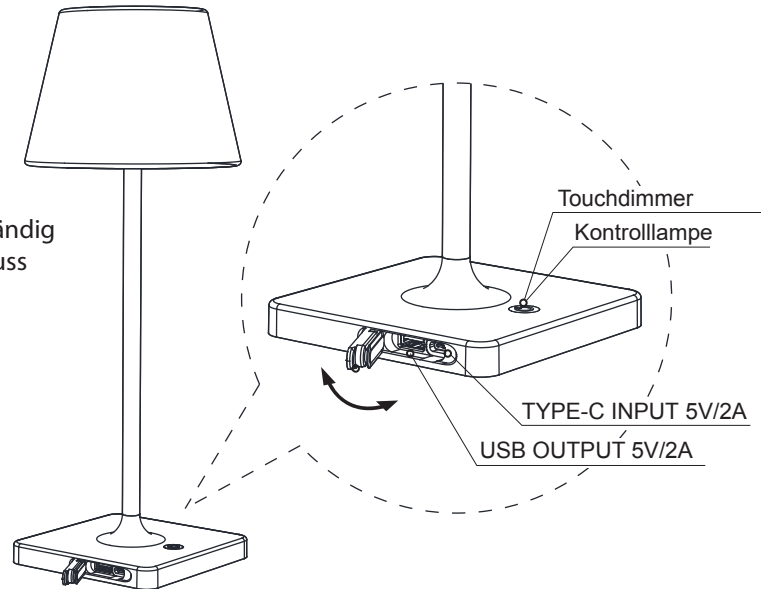
Vergewissern Sie sich vor der ersten Benutzung, dass der Akku vollständig geladen ist. Die Lampe wird durch Berühren des Schalters auf dem Fuss eingeschaltet.

3. Funktionen

Schalter kurz berühren: ON/OFF
Schalter lang berühren: Dimmen

Kontrolllampe leuchtet grün: Akku ist vollständig geladen
Kontrolllampe blinkt grün: Akku wird geladen

Kontrolllampe leuchtet blau: Leuchte oder Output USB ist im Betrieb
Kontrolllampe blinkt blau: Akku ist bald leer und muss geladen werden



USB output: DC 5V / 2A

Ladezeit: 4 - 5 Stunden

TYPE-C Input: DC 5V / 2A

Akkulaufzeit: Ca. 7 Stunden

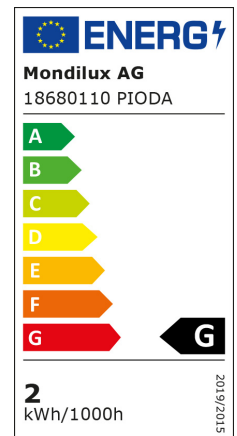
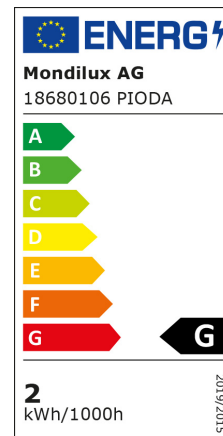
LED 2W 3000K

Akku 3.7V 4000mAh

IP44

ACHTUNG

1. Blicken Sie bei LED Leuchten nie über längere Zeit in das Leuchtmittel.
2. Schützen Sie das Produkt, indem Sie es von Feuer und hohen Temperaturen fernhalten.
3. Leuchte im Innenbereich aufladen.



Stand: 08.06.2022

1. Charger la batterie

Utilisez le câble pour recharger la lampe LED. N'utilisez qu'un chargeur avec une tension de sortie de 5V pour charger le produit. N'utilisez pas de chargeur de 7V/9V/12V ou plus.

2. Allumer la lampe

Avant la première utilisation, assurez-vous que la batterie est complètement chargée. La lampe s'allume en touchant l'interrupteur sur le pied.

3. Fonction

Toucher brièvement l'interrupteur: ON/OFF

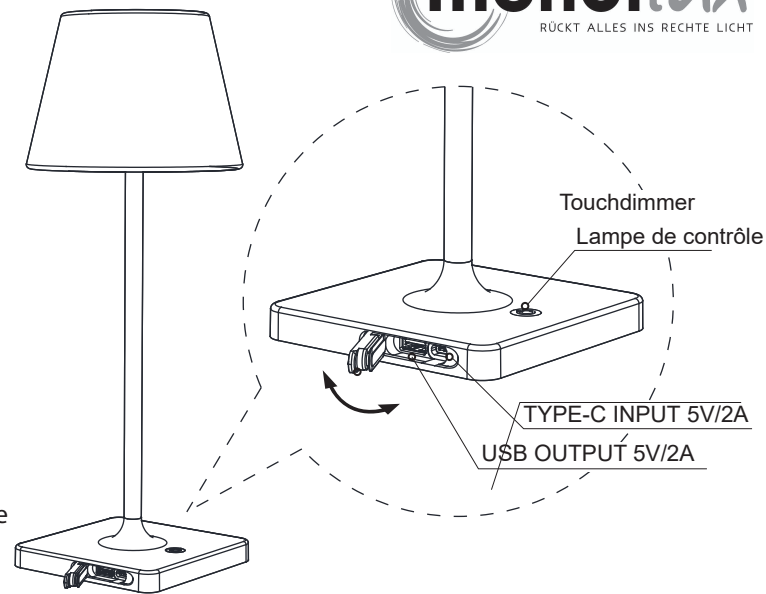
Toucher longuement l'interrupteur: Variation de l'intensité lumineuse

Le lampe de contrôle allume en vert: L'accu est entièrement chargé.

Le lampe de contrôle clignote en vert: La batterie est en cours de chargement

Le lampe de contrôle allumée en bleu: La lampe ou la sortie USB est en service

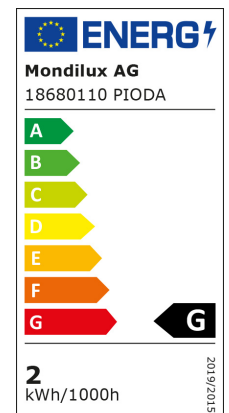
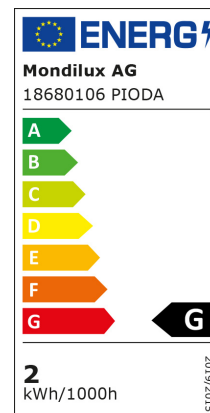
Le lampe de contrôle clignote en bleu: La batterie est bientôt vide et doit être rechargée.



USB output: DC 5V / 2A	Temps de charge: 4 - 5 heures
TYPE-C Input: DC 5V / 2A	Temps de travail: Plus de 7 heures
LED 2W 3000K	Batterie 3.7V 4000mAh
IP44	

ATTENTION

1. Ne regardez jamais l'ampoule des luminaires à LED pendant une période prolongée.
2. Protéger le produit en le tenant éloigné du feu et des températures élevées.
3. Recharger la lampe à l'intérieur.



Stand: 08.06.2022

1. Caricare la batteria

Utilizzare il cavo per caricare la lampada LED. Per caricare il prodotto, utilizzare esclusivamente un caricabatterie con una tensione di uscita di 5V. Non utilizzare un caricabatterie da 7V/9V/12V o superiore.

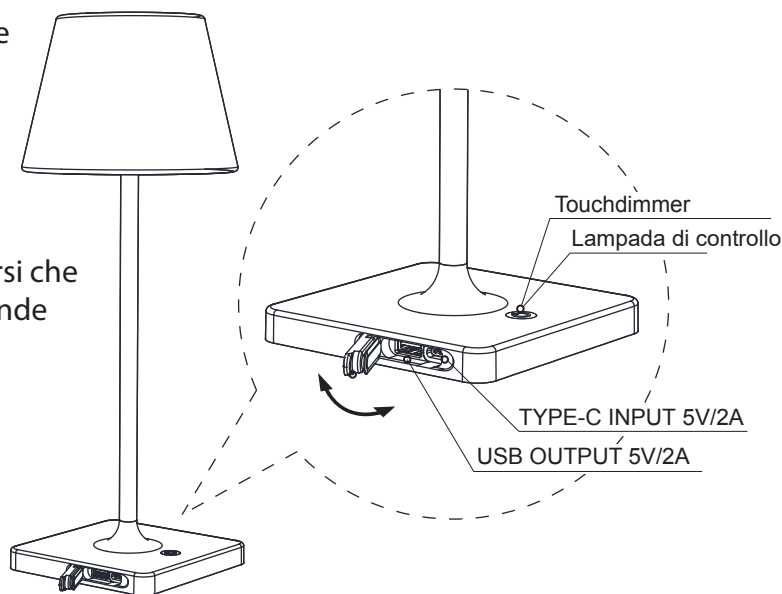
2. Accendere la lampada

Prima di utilizzare la lampada per la prima volta, accertarsi che la batteria sia completamente carica. La lampada si accende toccando l'interruttore sul piede.

3. Funzioni

Sfiorare brevemente l'interruttore: ON/OFF

Interruttore a sfioramento lungo: Dimmerazione



La lampada di controllo accende in verde: La batteria è completamente carica.

La lampada di controllo lampeggia in verde: La batteria è in fase di carica.

La lampada di controllo accende in blu: La lampada o l'uscita USB è in funzione.

La lampada di controllo lampeggia in blu: La batteria sarà presto scarica e dovrà essere ricaricata.

USB output:DC 5V / 2A	Tempo di ricarica: 4 - 5 ore
TYPE-C Input:DC 5V / 2A	Durata della batteria: Circa 7 ore
LED 2W 3000K	Batteria 3.7V 4000mAh
IP44	

ATTENZIONE

1. Non guardare mai a lungo la lampada a LED.
2. Proteggere il prodotto tenendolo lontano da fiamme e temperature elevate.
3. Caricare la luce interno.



Stand: 08.06.2022

