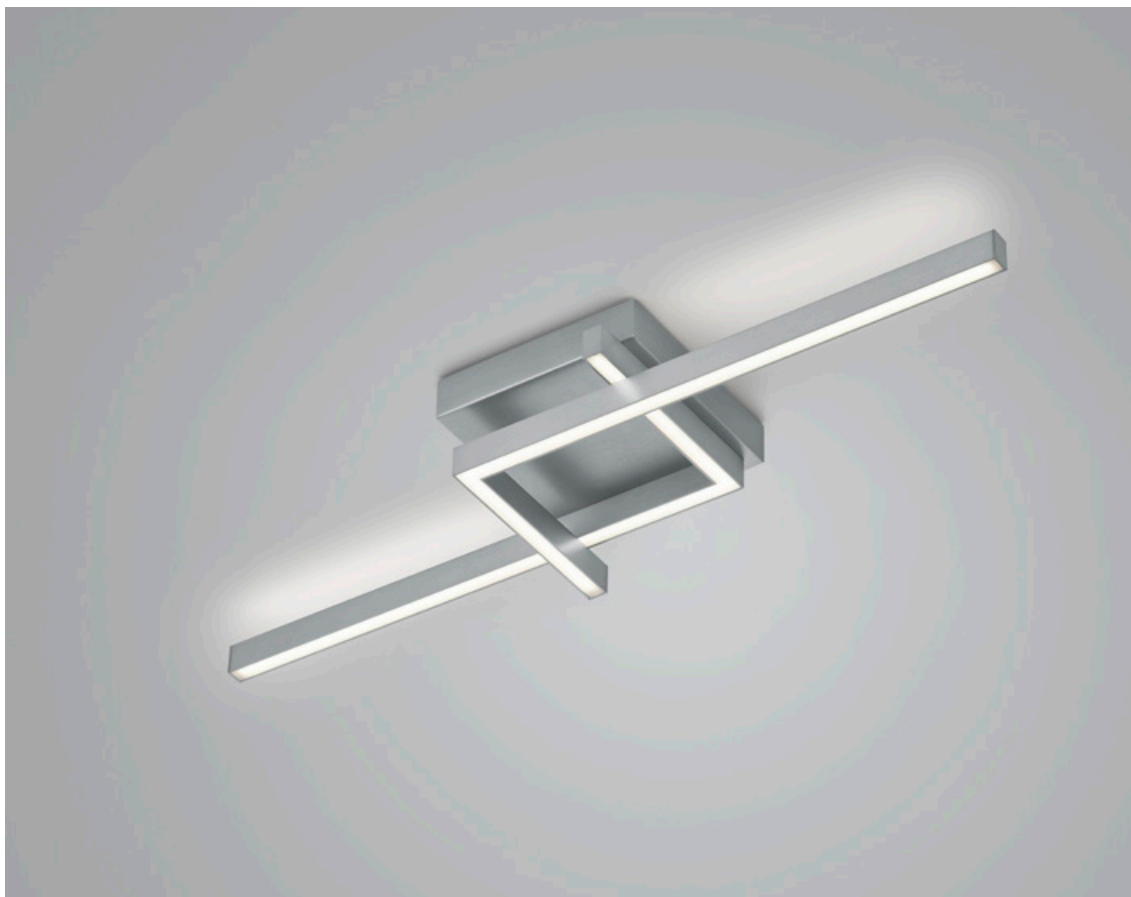




FRIDA

Wenn Individualität auf ganzheitliches Design in minimalistischer Bauform trifft, entsteht ein allumfassendes Designkonzept, welches Atmosphäre und Wohlbefinden schafft. Klare Formen, die im Wohnraum zu schweben scheinen und mit ihrer Lichtqualität Wohnqualität erschaffen. Die neuen Deckenleuchtenserien FELI, NURI, YOKO und FRIDA erfüllen genau diesen Grundsatz. Hochwertige LED Komponenten sorgen für direkte und indirekte Beleuchtung, so dass auch über die Zimmerdecke eine gleichmäßige Lichtwirkung entsteht. Mit neuester LED Technik ausgestattet erreichen sie einen Farbwiedergabeindex von weit über 90 Ra. Lichtqualität, die spürbar ist und somit auch ein Stück weit Lebensqualität erschafft.



FRIDA-80

91.358.05 – mattnickel | nickel dull

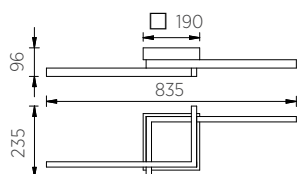
91.358.07 – schwarz | black

Leuchtmittel | Illuminant

36 W LED, 4.119 lm, 2.700 K, Ra > 90, EEL-F

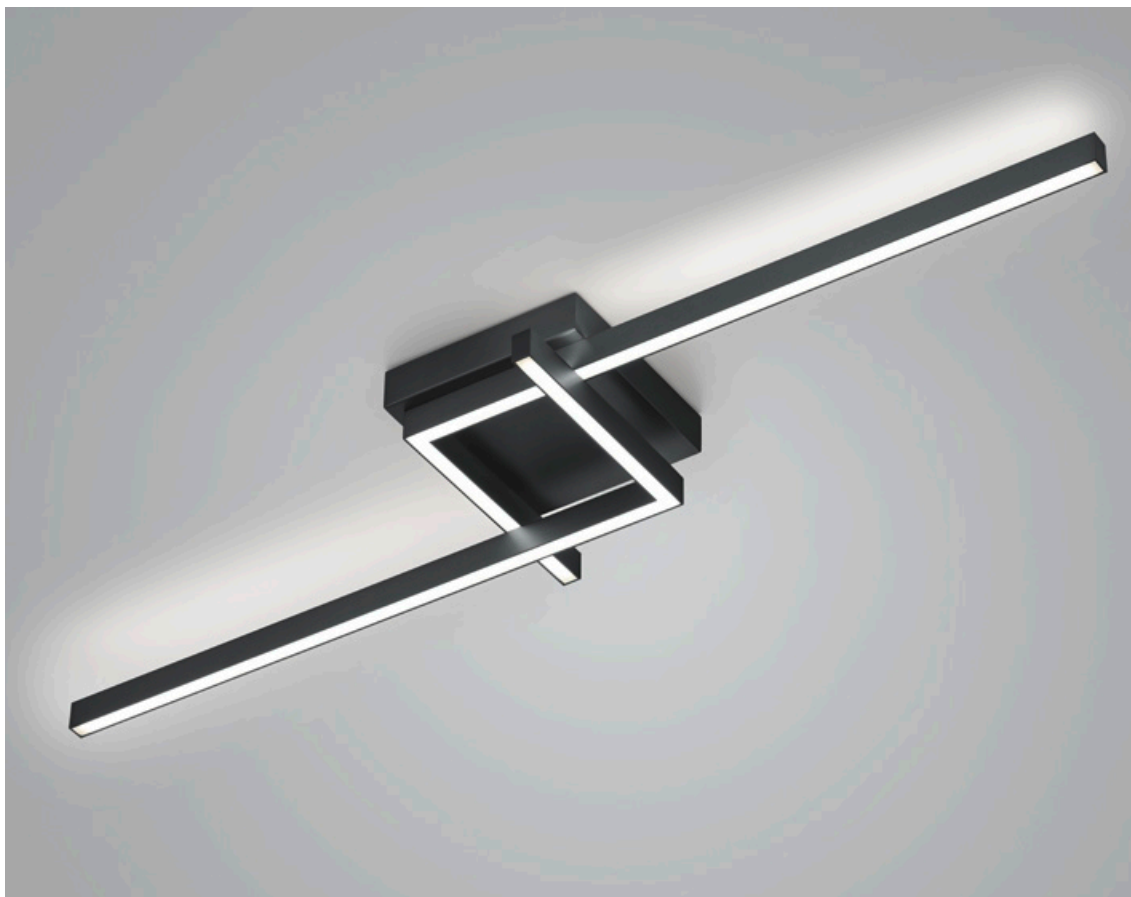
Info | info

- direkte / indirekte Beleuchtung
direct / indirect lighting
- zentral dimmbar über Universal Triac Dimmer 2 - 100 W
centrally dimmable via universal triac dimmer 2 - 100 W
- Casambi fähig auf Anfrage | Casambi capable on request
- DALI fähig auf Anfrage | DALI capable on request



Profilaß
profile dimension





FRIDA-110

91.359.05 – mattnickel | nickel dull

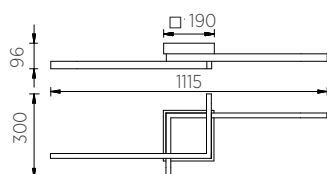
91.359.07 – schwarz | black

Leuchtmittel | Illuminant

49 W LED, 5.634 lm, 2.700 K, Ra > 90, EEL-F

Info | info

- direkte / indirekte Beleuchtung
direct / indirect lighting
- zentral dimmbar über Universal Triac Dimmer 2 - 100 W
centrally dimmable via universal triac dimmer 2 - 100 W
- Casambi fähig auf Anfrage | Casambi capable on request
- DALI fähig auf Anfrage | DALI capable on request



Profilmaß
profile dimension

